

## Technologie-Information

### Kompakte Keilspannelemente

Als optimale Ergänzung zu den Portalfräsmaschinen bietet die DATRON AG nun spezielle Keilspannelemente an, bei denen durch die flache Bauweise der Verfahrweg in Z-Richtung fast komplett erhalten bleibt. Trotz ihrer kompakten Konstruktion – die Gesamthöhe beträgt maximal 28 bzw. 33,5 mm – übertragen die Keilspannelemente hohe Kräfte von 4 bzw. 15 kN. Mit den drei Modellen KSE 21-FBA, KSE 21-8 glatt und geriffelt sind Anwender für fast jede denkbare Spannaufgabe gerüstet. Die Spannelemente lassen sich durch ihre Festspannschraube und den T-Nutenstein vor allem auf der DATRON-T-Nutenplatte hoch flexibel einsetzen. Für Präzision sorgen die hochwertigen, spielarmen Führungen, in denen sich der Keil bewegt. Bauartbedingt spannen die Elemente mit aktivem Niederzug und sorgen so dafür, dass die Werkstücke gegen die Auflage gedrückt und Vibrationen bei der Bearbeitung minimiert werden.



#### KSE 21-FBA

Drei Spannfunktionen in einem Element: Die feste Backenseite des KSE 21-FBA lässt sich sowohl als seitlicher Festanschlag wie auch als Festanschlag in Längsrichtung einsetzen. Beim aktiven Spannen sorgt die Kinematik der Spannbacke für einen Niederzug des Werkstücks.

Erreicht werden mit diesem Element Spannkraft bis zu 4 kN.

Gesamthöhe: 20 – 28 mm



#### KSE 21-8 glatt / KSE 21-G8 geriffelt

Die beiden Elemente eignen sich besonders für die Doppelspannung und spannen mit aktivem Niederzug. Durch Rechtsdrehen der Spannschraube wird der Spannteil in der Mitte nach unten bewegt. Er drückt die Spannbacken nach außen und unten gegen das Werkstück. Beim Lösen der Spannschraube wird der Spannteil über eine innen liegende Rückstellfeder in seine Ursprungsposition zurück geführt. Die beiden Modelle unterscheiden sich nur in den Oberflächen der Spannbacken: glatt oder geriffelt. Die geriffelte Version bietet durch Formschluss eine höhere Kraftübertragung.

Die Spannkraft beider Modelle beträgt 15 kN.

Gesamthöhe: 29,5 – 33,5 mm

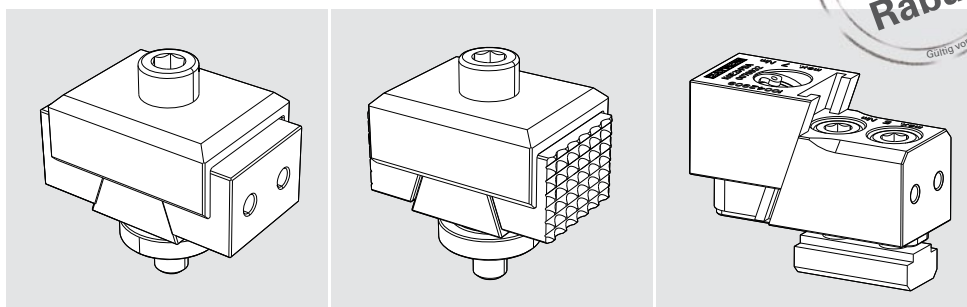


# DATRON Keilspannelemente KSE



## Vorteile der Keilspannelemente:

- Einfache Handhabung
- Spannung im Niederzug
- flexibel
- schnelles Umrüsten
- hohe Spannkraft



Technische Daten	KSE 21-8, glatt	KSE 21-G8, geriffelt	KSE 21-FBA
Backenbreite	21 mm	21 mm	21 mm
Spannkraft	15.000 N bei 25 Nm	15.000 N bei 25 Nm	4 kN bei 7 Nm
Spannschraube	M6	M6	M6
L min-max (mm)	40-44,5	35-39,5	49,1-51,9
Gesamthöhe (mm)	29,5 - 33,5	29,5 - 33,5	20 - 28
Zustellhub (mm)	0 - 4	0 - 4	0 - 8

Artikelbezeichnung	Stück	Listenpreis	Sonderpreis	Art.-Nr.
Keilspannelement KSE 21-8, glatt	1	110,90 €	99,80 €	0078930
Keilspannelement KSE 21-G8, geriffelt	1	110,90 €	99,80 €	0078931
Keilspannelement KSE 21-FBA	1	110,90 €	99,80 €	0078932

## Jetzt für den Bankeinzugsservice registrieren und einen von drei iPod Shuffle gewinnen.

### Ihre Vorteile:

- **Sie sparen Zeit und Geld**, da Sie weder Überweisungsformulare ausfüllen, noch diese zur Bank bringen, mit der Post versenden bzw. überweisen müssen.
- Die Belastung auf Ihrem Konto erfolgt selbstverständlich erst nach Rechnungsstellung. Sie werden durch einen Vermerk auf der Rechnung darüber informiert, dass der Betrag von Ihrem Konto abgebucht wird.
- Sie gehen kein Risiko ein, können jederzeit einzelnen Abbuchungen widersprechen.
- Und das Beste: Sie erhalten bei Werkzeugbestellungen 4% Skonto als Sonderkondition.

**Interessiert?** Dann rufen Sie uns unter 0 61 51 - 14 19 - 11 an, wir schicken Ihnen alle erforderlichen Unterlagen umgehend zu.



Die Preise verstehen sich als Endpreise zuzüglich der gesetzlichen MwSt. innerhalb Deutschlands.

\*) Nur gültig bei Bestellungen zwischen dem 01.09.2010 bis 30.09.2010. Nur solange Vorrat reicht. Sonderaktion ausschließlich für Endkunden innerhalb der BRD.