

**DATRON Dental-Fräswerkzeuge Versand national  
Wir sind die schnellsten!**

Bestellen Sie täglich bis 14:30 Uhr und wir bringen alle verfügbaren Artikel noch am selben Tag auf den Versandweg. Expressbestellungen mit Auslieferung am darauffolgenden Werktag sind möglich.  
Details zu unseren Zustelloptionen und Preisen erfahren Sie im persönlichen Gespräch mit unserer Hotline.

**BESTELLEN SIE GLEICH UNTER:**



In unserem Online-Shop: [www.webshop.datron.de](http://www.webshop.datron.de)



Bestellung: [tools@datron.de](mailto:tools@datron.de)  
Werkzeugberatung: [cct@datron.de](mailto:cct@datron.de)



Bestellhotline: +49 (0) 61 51 - 14 19 - 111  
Werkzeugberatung/Competence Center Tools: +49 (0) 61 51 - 14 19 - 480

**DATRON  
Dental-Fräswerkzeuge**

Kompatibel mit allen **Sirona MCX5 Frässystemen**



Mit Sirona MCX5 kompatiblen DATRON Dental-Fräsern sind Sie immer auf der sicheren Seite. Die DATRON Dental-Fräser sind u.a. mit einer Diamant-Beschichtung veredelt und liefern Ihnen dadurch höhere Standzeiten zu günstigeren Maschinenstundensätzen. Beim Einsatz mit Ihrer Sirona MCX5 Dentalfräsmaschine MCX5 erhalten Sie mit DATRON Dental-Fräsworkzeugen höchste Präzision und ästhetische Bearbeitungsergebnisse zu einem hervorragenden Preis-Leistungsverhältnis.

Profitieren Sie von unseren innovativen Lösungen und nutzen Sie unser umfangreiches Angebot an DATRON Fräsworkzeugen.

**Ihre Vorteile im Überblick:**

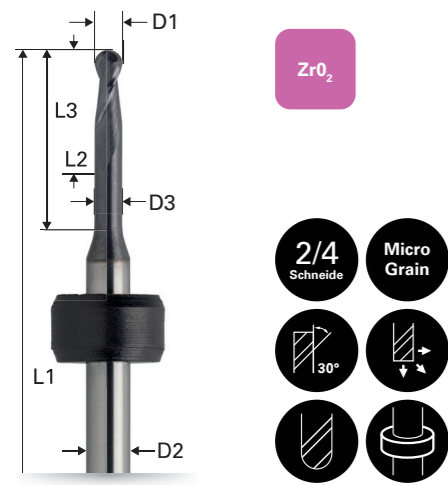
- Hohe Standzeiten und hervorragendes Preis-Leistungsverhältnis
- Höchste DATRON Qualität auf Ihrem Sirona MCX5 Maschinensystem
- Hohe Präzision bei der Bearbeitung von Zirkonoxid, PMMA und Wachs

**DATRON Dental-Fräser**

- |   |   |
|---|---|
| ■ Für alle gängigen Dentalfräsmaschinen und Materialien                       | ■ Staffelpreise für Fräsworkzeuge bei artikelreiner Bestellung  |
| ■ Höchste Standzeiten und Qualität bei exzellentem Preis-Leistungs-Verhältnis | ■ 4% Skonto bei erteilter Bankeinzugsermächtigung<br>Bei Fragen zum Thema Bankeinzugsermächtigung wenden Sie sich bitte an <a href="mailto:rechnungswesen@datron.de">rechnungswesen@datron.de</a> |
| ■ Höchste Oberflächengüte der gefrästen Indikationen                          | ■ Deutschlandweite Lieferung werktags<br>i. d. R. innerhalb der nächsten 24 Std. ohne Aufpreis bei Bestellung bis 14:30Uhr  |
| ■ Umfangreiches Sortiment und 100% Verfügbarkeit                              | ■ Weltweites Vertriebsnetz  |
| ■ Anfertigung von Sonder- und Individualfräsern                               |   |
| ■ Alle Fräser einzeln verfügbar   |   |

DATRON\_Dentalfräsworkzeug\_Sirona\_03032025\_DE

## Stirnradiusfräser



**Fräserart:** Stirnradiusfräser, diamantbeschichtet

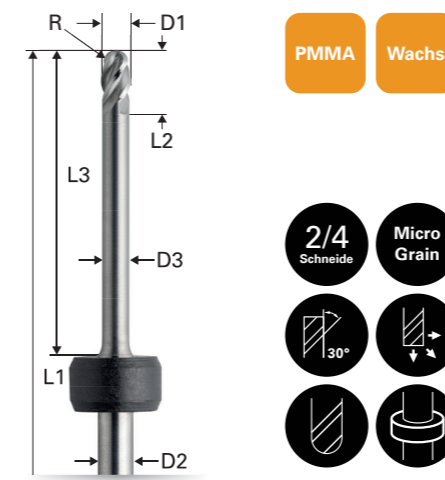
**Merkmale:** Sehr hohe Standzeiten dank Diamantbeschichtung  
**Indikationen:** Alle fräsbaren Indikationen

Zirkonoxid

3 mm Schaft

	Art.-Nr.	D1 (mm)	D2 (mm)	D3 (mm)	L1 (mm)	L2 (mm)	L3 (mm)	R (mm)	Schneiden
	00784505M	0.50	3.00	0.45	42.00	1.00	5.00	0.25	2
	00784510M	1.00	3.00	0.95	43.00	3.00	17.00	0.50	2
	00784525M	2.50	3.00	2.30	44.00	4.00	24.00	1.25	4

## Stirnradiusfräser



**Fräserart:** Stirnradiusfräser, unbeschichtet

**Merkmale:** Sehr scharfe Schneiden durch spezielle Schließgeometrie  
**Indikationen:** Alle fräsbaren Indikationen

PMMA/WACHS

3 mm Schaft

	Art.-Nr.	D1 (mm)	D2 (mm)	D3 (mm)	L1 (mm)	L2 (mm)	L3 (mm)	R (mm)	Schneiden
	00784505	0.50	3.00	0.45	42.00	1.00	5.00	0.25	2
	00784510	1.00	3.00	0.95	43.00	3.00	17.00	0.50	2
	00784525	2.50	3.00	2.30	44.00	4.00	24.00	1.25	4