

**DATRON Dental-Fräswerkzeuge Versand national
Wir sind die schnellsten!**

Bestellen Sie täglich bis 14:30 Uhr und wir bringen alle verfügbaren Artikel noch am selben Tag auf den Versandweg. Expressbestellungen mit Auslieferung am darauffolgenden Werktag sind möglich.
Details zu unseren Zustelloptionen und Preisen erfahren Sie im persönlichen Gespräch mit unserer Hotline.

BESTELLEN SIE GLEICH UNTER:



In unserem Online-Shop: www.webshop.datron.de

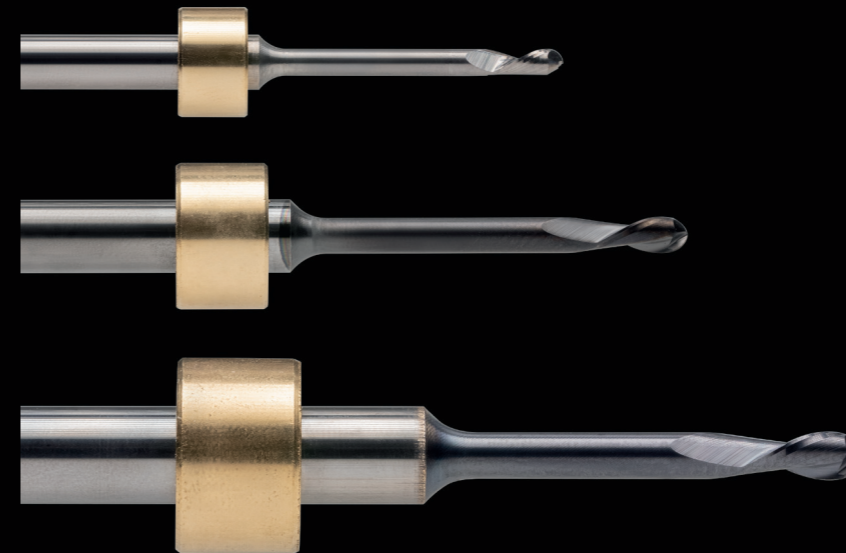


Bestellung: tools@datron.de
Werkzeugberatung: cct@datron.de



Bestellhotline: +49 (0) 61 51 - 14 19 - 111
Werkzeugberatung/Competence Center Tools: +49 (0) 61 51 - 14 19 - 480

**DATRON
Dental-Fräswerkzeuge**
Kompatibel mit **Yenadent-Frässystemen**



Mit Yenadent-kompatiblen DATRON Dental-Fräsern sind Sie immer auf der sicheren Seite. DATRON Dental-Fräser sind mit einem bereits montierten Anschlagring bestückt, wodurch Sie wertvolle Arbeitszeit sparen. Beim Einsatz mit Ihrer Yenadent-Dentalfräsmaschine erhalten Sie mit DATRON Dental-Fräswerkzeugen höchste Präzision und ästhetische Bearbeitungsergebnisse zu einem hervorragenden Preis-Leistungsverhältnis.

Profitieren Sie von unseren innovativen Lösungen und nutzen Sie unser umfangreiches Angebot an DATRON Fräs-
werkzeugen.

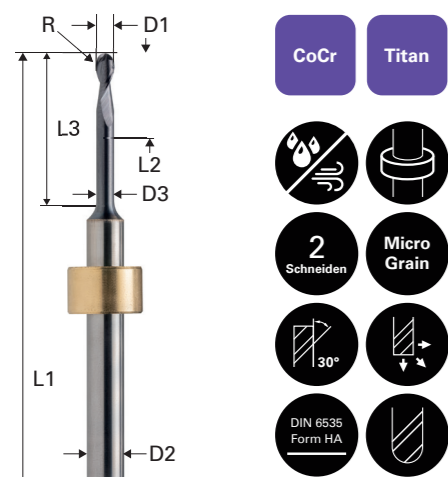
Ihre Vorteile im Überblick:

- Geringer Aufwand und wertvolle Zeitersparnis aufgrund beringter DATRON Werkzeuge
- Höchste Standzeiten dank optimierter Beschichtungen der Fräswerkzeuge für die zu bearbeitenden Materialien
- Höchste DATRON Qualität auf Ihrem Yenadent-Frässystem

DATRON Dental-Fräser

- | | |
|---|---|
| ■ Für alle gängigen Dentalfräsmaschinen und Materialien | ■ Staffelpreise für Fräswerkzeuge bei artikelreiner Bestellung |
| ■ Höchste Standzeiten und Qualität bei exzellentem Preis-Leistungs-Verhältnis | ■ 4% Skonto bei erteilter Bankeinzugsermächtigung
Bei Fragen zum Thema Bankeinzugsermächtigung wenden Sie sich bitte an rechnungswesen@datron.de |
| ■ Höchste Oberflächengüte der gefrästen Indikationen | ■ Deutschlandweite Lieferung werktags
i. d. R. innerhalb der nächsten 24 Std. ohne Aufpreis bei Bestellung bis 14:30Uhr |
| ■ Umfangreiches Sortiment und 100% Verfügbarkeit | ■ Weltweites Vertriebsnetz |
| ■ Anfertigung von Sonder- und Individualfräsern | |
| ■ Alle Fräser einzeln verfügbar | |

DATRON_Dentalfraeswerkzeug_Yenadent_03032025_DE



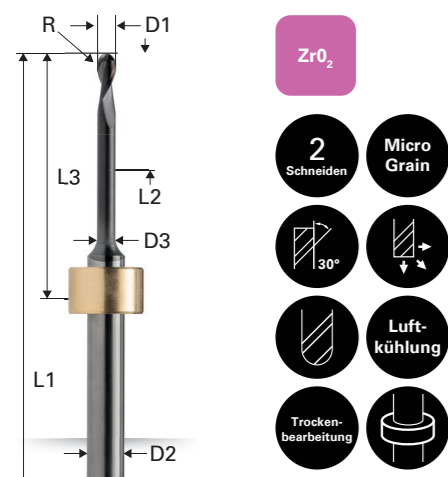
Fräserart: Stirnradiusfräser, beschichtet

Merkmale: Hohe Beschichtungshärte und temperaturbeständig
speziell für harte und schwer zerspanbare Materialien

Indikationen: Alle fräsbaren Indikationen

Kobalt-Chrom Titan 4 mm Schaft

	Art.-Nr.	D1 (mm)	D2 (mm)	D3 (mm)	L1 (mm)	L2 (mm)	L3 (mm)	R (mm)	Schneiden
	0078831E	0.60	4.00	0.55	48.00	2.50	10.00	0.30	2
	0078831F	1.00	4.00	0.95	48.00	3.50	12.00	0.50	2
	0078831G	2.00	4.00	1.95	48.00	4.50	16.00	1.00	2



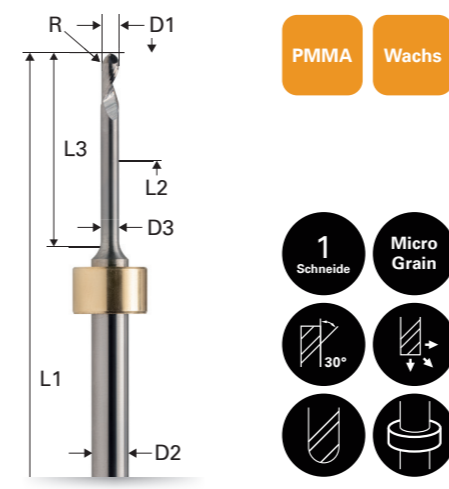
Fräserart: Stirnradiusfräser, diamantbeschichtet

Merkmale: Sehr hohe Standzeit dank Diamantbeschichtung

Indikationen: Alle fräsbaren Indikationen

Zirkonoxid 4 mm Schaft

	Art.-Nr.	D1 (mm)	D2 (mm)	D3 (mm)	L1 (mm)	L2 (mm)	L3 (mm)	R (mm)	Schneiden
	0078831H	0.60	4.00	0.55	48.00	2.50	10.00	0.30	2
	0078831I	1.00	4.00	0.95	48.00	4.00	18.00	0.50	2
	0078831A	2.00	4.00	1.95	48.00	4.50	20.00	1.00	2



Fräserart: Stirnradiusfräser, unbeschichtet

Merkmale: Sehr scharfe Schneiden, da nicht nachbehandelt

Indikationen: Alle fräsbaren Indikationen

PMMA/WACHS 4 mm Schaft

	Art.-Nr.	D1 (mm)	D2 (mm)	D3 (mm)	L1 (mm)	L2 (mm)	L3 (mm)	R (mm)	Schneiden
	0078831B	0.60	4.00	0.55	48.00	2.50	10.00	0.30	1
	0078831C	1.00	4.00	0.95	48.00	4.00	18.00	0.50	1
	0078831D	2.00	4.00	1.95	48.00	4.50	20.00	1.00	1