

**DATRON Dental-Fräswerkzeuge Versand national
Wir sind die schnellsten!**

Bestellen Sie täglich bis 14:30 Uhr und wir bringen alle verfügbaren Artikel noch am selben Tag auf den Versandweg. Expressbestellungen mit Auslieferung am darauffolgenden Werktag sind möglich.
Details zu unseren Zustelloptionen und Preisen erfahren Sie im persönlichen Gespräch mit unserer Hotline.

BESTELLEN SIE GLEICH UNTER:



In unserem Online-Shop: www.webshop.datron.de



Bestellung: tools@datron.de
Werkzeugberatung: cct@datron.de



Bestellhotline: +49 (0) 61 51 - 14 19 - 111
Werkzeugberatung/Competence Center Tools: +49 (0) 61 51 - 14 19 - 480

**DATRON
Dental-Fräswerkzeuge**

Kompatibel mit allen **Amann Girrbach Frässystemen**



Mit Amann Girrbach kompatiblen DATRON Dental-Fräsern sind Sie immer auf der sicheren Seite. Die vierschneidigen DATRON Dental-Fräser sind speziell für die Herstellung von Preforms aus Titan geeignet. Beim Einsatz mit Ihrer Amann Girrbach Dentalfräsmaschine erhalten Sie mit DATRON Dental-Fräsworkzeugen höchste Präzision und ästhetische Bearbeitungsergebnisse zu einem hervorragenden Preis-Leistungsverhältnis.

Profitieren Sie von unseren innovativen Lösungen und nutzen Sie unser umfangreiches Angebot an DATRON Fräsworkzeugen.

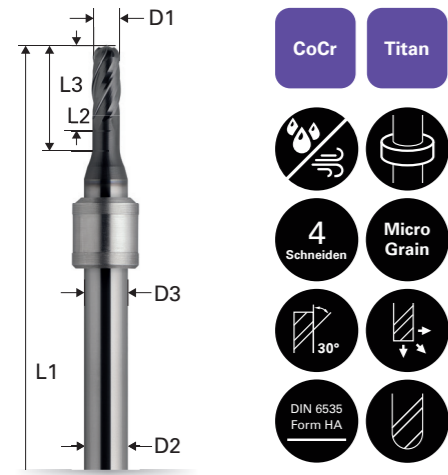
Ihre Vorteile im Überblick:

- Hohe Präzision bei der Bearbeitung von CoCr und Titan
- Lange Standzeiten, Oxidationsbeständigkeit und thermische Stabilität dank innovativer Beschichtung
- Vierschneidige Fräser speziell für die Bearbeitung von Preforms

DATRON Dental-Fräser

- | | |
|---|---|
| ■ Für alle gängigen Dentalfräsmaschinen und Materialien | ■ Staffelpreise für Fräsworkzeuge bei artikelreiner Bestellung |
| ■ Höchste Standzeiten und Qualität bei exzellentem Preis-Leistungs-Verhältnis | ■ 4% Skonto bei erteilter Bankeinzugsermächtigung
Bei Fragen zum Thema Bankeinzugsermächtigung wenden Sie sich bitte an rechnungswesen@datron.de |
| ■ Höchste Oberflächengüte der gefrästen Indikationen | ■ Deutschlandweite Lieferung werktags
i. d. R. innerhalb der nächsten 24 Std. ohne Aufpreis bei Bestellung bis 14:30 Uhr |
| ■ Umfangreiches Sortiment und 100% Verfügbarkeit | ■ Weltweites Vertriebsnetz |
| ■ Anfertigung von Sonder- und Individualfräsern | |
| ■ Alle Fräser einzeln verfügbar | |

DATRON_Dentalfräsworkzeug_AmannGirrbach_03032025_DE

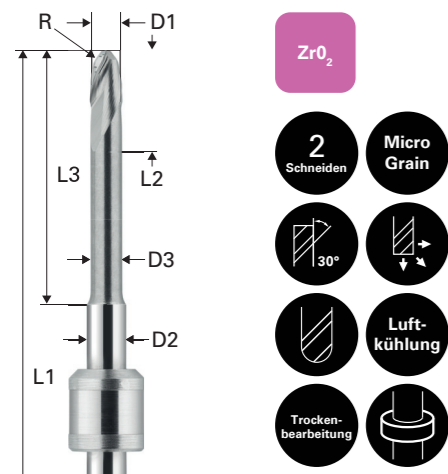


Fräser typ: Stirnradiusfräser, beschichtet

Merkmale: Vierschneidiger Fräser speziell für die Bearbeitung von Preforms ermöglicht hohe Präzision und ästhetische Bearbeitungsergebnisse
Indikationen: Preforms

Kobalt-Chrom Titan 3 mm Schaft

	Art.-Nr.	D1 (mm)	D2 (mm)	D3 (mm)	L1 (mm)	L2 (mm)	L3 (mm)	R (mm)	Schneiden
	00782151	1.00	3.00	0.90	43.00	5.00	7.00	0.50	4
	00782152	2.00	3.00	1.90	43.00	5.00	7.00	1.00	4

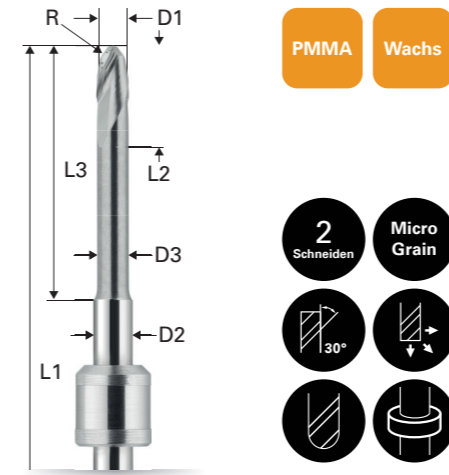


Fräser typ: Stirnradiusfräser, diamantbeschichtet

Merkmale: Sehr hohe Standzeiten dank Diamantbeschichtung
Indikationen: Käppchen, Kronen (anatomisch, anatomisch reduziert), Oberflächenbearbeitungen (Fissuren), Kurzzeitprovisorien, 3D

Zirkonoxid 3 mm Schaft, Long Neck

	Art.-Nr.	D1 (mm)	D2 (mm)	D3 (mm)	L1 (mm)	L2 (mm)	L3 (mm)	R (mm)	Schneiden
	0078834G	0.60	3.00	0.55	47.00	2.00	14.00	0.30	2
	0078834F	1.00	3.00	0.95	47.00	2.00	16.00	0.50	2
	0078834E	2.50	3.00	2.45	47.00	4.00	18.50	1.25	-



Fräser typ: Stirnradiusfräser, unbeschichtet

Merkmale: Sehr scharfe Schneiden, da nicht nachbehandelt
Indikationen: Käppchen, Kronen (anatomisch, anatomisch reduziert), Oberflächenbearbeitungen (Fissuren), Kurzzeitprovisorien, 3D

PMMA/WACHS 3 mm Schaft

	Art.-Nr.	D1 (mm)	D2 (mm)	D3 (mm)	L1 (mm)	L2 (mm)	L3 (mm)	R (mm)	Schneiden
	0078834D	0.30	3.00	0.28	48.00	0.60	10.00	0.15	2
	0078834C	0.60	3.00	0.55	47.00	2.00	14.00	0.30	2
	0078834B	1.00	3.00	0.95	47.00	2.00	16.00	0.50	2
	0078834A	2.50	3.00	2.45	47.00	4.00	18.50	1.25	2