

DATRON Dental-Fräswerkzeuge Versand national Wir sind die schnellsten!

Bestellen Sie täglich bis 14:30 Uhr und wir bringen alle verfügbaren Artikel noch am selben Tag auf den Versandweg. Expressbestellungen mit Auslieferung am darauffolgenden Werktag sind möglich.
Details zu unseren Zustelloptionen und Preisen erfahren Sie im persönlichen Gespräch mit unserer Hotline.

BESTELLEN SIE GLEICH UNTER:



In unserem Online-Shop: www.webshop.datron.de

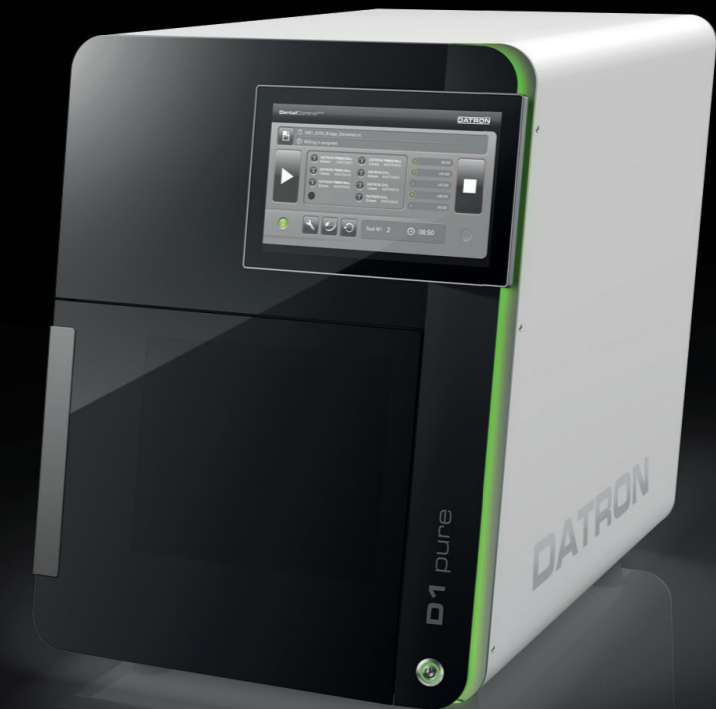


Bestellung: tools@datron.de
Werkzeugberatung: cct@datron.de



Bestellhotline: +49 (0) 61 51 - 14 19 - 111
Werkzeugberatung/Competence Center Tools: +49 (0) 61 51 - 14 19 - 480

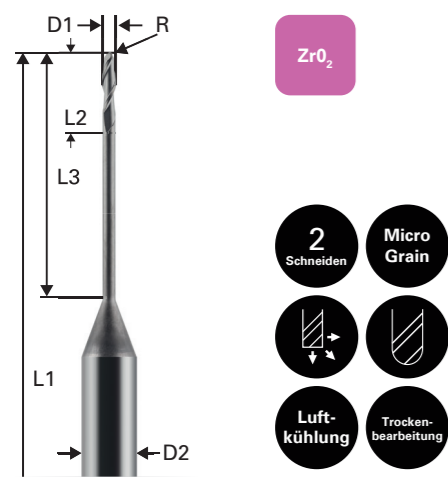
DATRON D1 pure FRÄSWERKZEUGE



DATRON_Dentalfräswerkzeug_D1_pure_03032025_DE

Fräswerkzeuge:

- Stirnradiusfräser diamantbeschichtet
- Stirnradiusfräser unbeschichtet

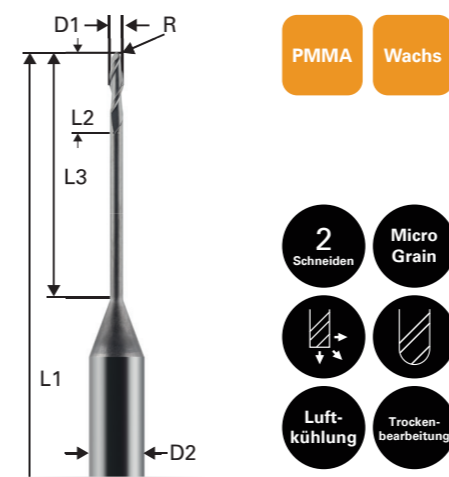


Fräsertyp: Stirnradiusfräser, diamantbeschichtet

Merkmale: Sehr hohe Standzeit dank Diamantbeschichtung
Indikationen: Käppchen, Kronen (anatomisch, anatomisch reduziert), Brücken, Stege, individuelle Abutemnets, verschraubte Arbeiten, 3D

Zirkonoxid 4 mm Schaft

	Art.-Nr.	D1 (mm)	D2 (mm)	D3 (mm)	L1 (mm)	L2 (mm)	L3 (mm)	R (mm)	Schneiden
	00783903	0.30	4.00	-	36.00	0.60	-	0.15	2
	00783906	0.60	4.00	0.55	38.75	2.50	10.00	0.30	2
	00783910	1.00	4.00	0.95	46.25	4.00	18.00	0.50	2
	00783920	2.00	4.00	1.90	46.95	4.50	20.00	1.00	2



Fräsertyp: Stirnradiusfräser, unbeschichtet

Merkmale: Gratfreie und saubere Bearbeitung ohne Verklebungen an der Schneidkante sowie im Spankanal
Indikationen: Käppchen, Kronen (anatomisch, anatomisch reduziert), Oberflächenbearbeitungen, Kurzzeitprovisorien, 3D

PMMA/WACHS 4 mm Schaft

	Art.-Nr.	D1 (mm)	D2 (mm)	D3 (mm)	L1 (mm)	L2 (mm)	L3 (mm)	R (mm)	Schneiden
	00783106	0.60	4.00	0.55	38.75	2.50	10.00	0.30	2
	00783110	1.00	4.00	0.95	46.25	4.00	18.00	0.50	2
	00783120	2.00	4.00	1.95	46.95	4.50	20.00	1.00	2
	00783125	2.50	4.00	2.40	48.00	5.00	22.00	1.25	2