

**DATRON Dental-Fräswerkzeuge Versand national
Wir sind die schnellsten!**

Bestellen Sie täglich bis 14:30 Uhr und wir bringen alle verfügbaren Artikel noch am selben Tag auf den Versandweg. Expressbestellungen mit Auslieferung am darauffolgenden Werktag sind möglich.
Details zu unseren Zustelloptionen und Preisen erfahren Sie im persönlichen Gespräch mit unserer Hotline.

BESTELLEN SIE GLEICH UNTER:



In unserem Online-Shop: www.webshop.datron.de

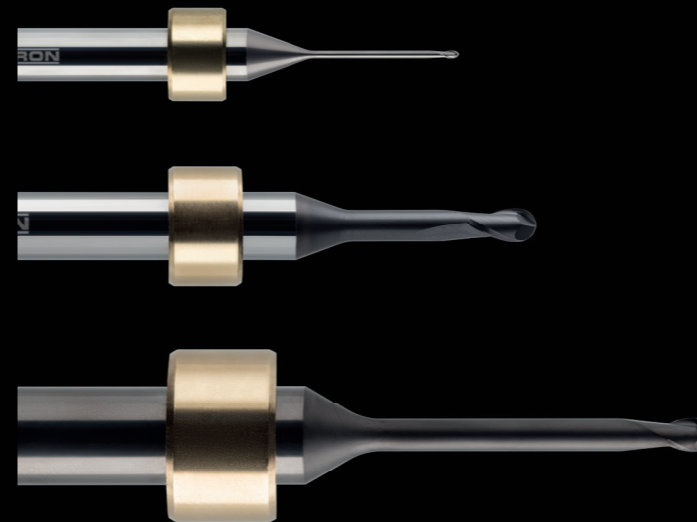


Bestellung: tools@datron.de
Werkzeugberatung: cct@datron.de



Bestellhotline: +49 (0) 61 51 - 14 19 - 111
Werkzeugberatung/Competence Center Tools: +49 (0) 61 51 - 14 19 - 480

**DATRON
Dental-Fräswerkzeuge**
Kompatibel mit allen **DCS-Frässystemen**



Mit DCS-kompatiblen DATRON Dental-Fräsern sind Sie immer auf der sicheren Seite. DATRON Dental-Fräser sind mit einem bereits montierten Anschlagring bestückt, wodurch Sie wertvolle Arbeitszeit sparen. Beim Einsatz mit Ihrer DCS-Dentalfräsmaschine erhalten Sie mit DATRON Dental-Fräsworkzeugen höchste Präzision und ästhetische Bearbeitungsergebnisse zu einem hervorragenden Preis-Leistungsverhältnis.

Profitieren Sie von unseren innovativen Lösungen und nutzen Sie unser umfangreiches Angebot an DATRON Fräsworkzeugen.

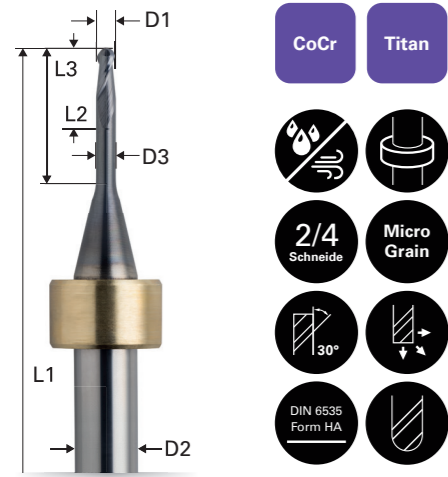
Ihre Vorteile im Überblick:

- Geringer Aufwand und wertvolle Zeitersparnis aufgrund beringter DATRON Werkzeuge
- Höchste Standzeiten dank optimierter Beschichtungen der Fräsworkzeuge für die zu bearbeitenden Materialien
- Höchste DATRON Qualität auf Ihrem DCS-Frässystem

DATRON Dental-Fräser

- | | |
|--|---|
| <ul style="list-style-type: none"> ■ Für alle gängigen Dentalfräsmaschinen und Materialien ■ Höchste Standzeiten und Qualität bei exzellentem Preis-Leistungs-Verhältnis ■ Höchste Oberflächengüte der gefrästen Indikationen ■ Umfangreiches Sortiment und 100% Verfügbarkeit ■ Anfertigung von Sonder- und Individualfräsern ■ Alle Fräser einzeln verfügbar | <ul style="list-style-type: none"> ■ Staffelpreise für Fräsworkzeuge bei artikelreiner Bestellung ■ 4% Skonto bei erteilter Bankeinzugsermächtigung
Bei Fragen zum Thema Bankeinzugsermächtigung wenden Sie sich bitte an rechnungswesen@datron.de ■ Deutschlandweite Lieferung werktags i. d. R. innerhalb der nächsten 24 Std. ohne Aufpreis bei Bestellung bis 14:30Uhr ■ Weltweites Vertriebsnetz |
|--|---|

DATRON_Dentalfraesworkzeug_DCS_03032025_DE

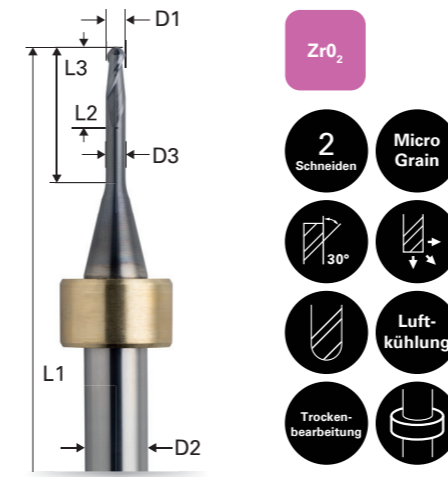


Fräsertyp: Stirnradiusfräser, beschichtet

Merkmale: Hohe Beschichtungshärte und temperaturbeständig
speziell für harte und schwer zerspanbare Materialien
Indikationen: Alle fräsbaren Indikationen

Kobalt-Chrom Titan
6 mm Schaft

	Art.-Nr.	D1 (mm)	D2 (mm)	D3 (mm)	L1 (mm)	L2 (mm)	L3 (mm)	R (mm)	Schneiden
	0078832A	0.60	6.00	0.55	57.00	2.50	6.00	0.30	-
	0078832B	1.00	6.00	0.95	57.00	3.00	9.00	0.50	-
	0078832C	1.50	6.00	1.45	57.00	4.00	14.00	0.75	-
	0078832N	2.00	6.00	1.95	57.00	3.50	12.00	1.00	-
	0078832D	2.00	6.00	1.95	57.00	3.50	14.00	1.00	-
	0078832E	3.00	6.00	2.80	57.00	5.50	16.00	1.50	-

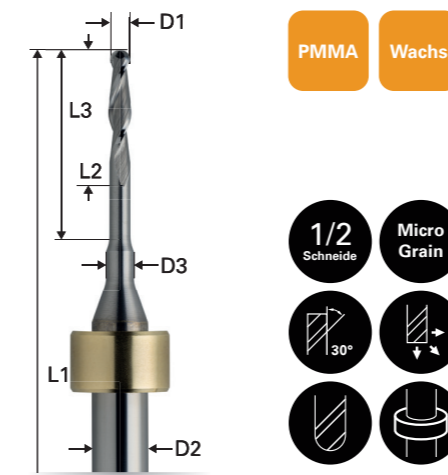


Fräsertyp: Stirnradiusfräser, diamantbeschichtet

Merkmale: Sehr hohe Standzeiten dank Diamantbeschichtung
Indikationen: Alle fräsbaren Indikationen

Zirkonoxid
6 mm Schaft

	Art.-Nr.	D1 (mm)	D2 (mm)	D3 (mm)	L1 (mm)	L2 (mm)	L3 (mm)	R (mm)	Schneiden
	0078832F	1.00	6.00	0.95	57.00	4.00	16.00	0.50	2
	0078832L	1.50	6.00	1.45	57.00	4.00	16.00	0.75	2
	0078832G	2.00	6.00	1.95	57.00	4.50	20.00	1.00	2



Fräsertyp: Stirnradiusfräser, unbeschichtet

Merkmale: Sehr scharfe Schneiden, da nicht nachbehandelt
Indikationen: Alle fräsbaren Indikationen

PMMA/WACHS
6 mm Schaft

	Art.-Nr.	D1 (mm)	D2 (mm)	D3 (mm)	L1 (mm)	L2 (mm)	L3 (mm)	R (mm)	Schneiden
	0078832M	0.30	6.00	-	57.00	0.60	-	0.15	2
	0078832H	0.60	6.00	0.55	57.00	2.50	12.00	0.30	2
	0078832I	1.00	6.00	0.95	57.00	4.00	16.00	0.50	2
	0078832K	1.50	6.00	1.45	57.00	4.00	16.00	0.75	2
	0078832J	2.00	6.00	1.95	57.00	4.50	18.00	1.00	1